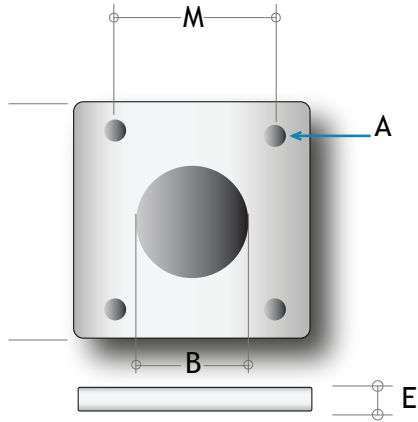


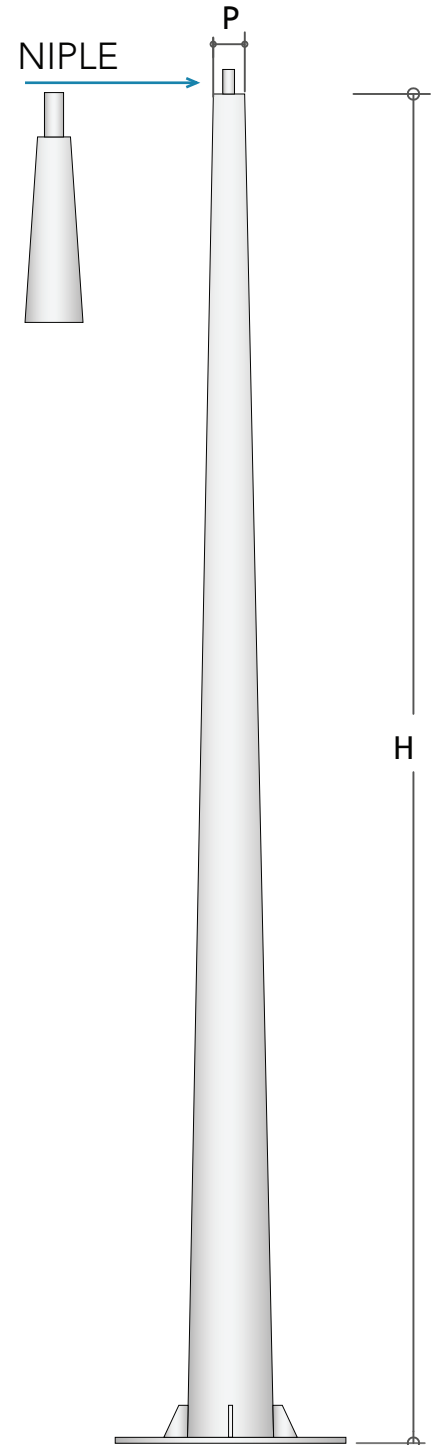
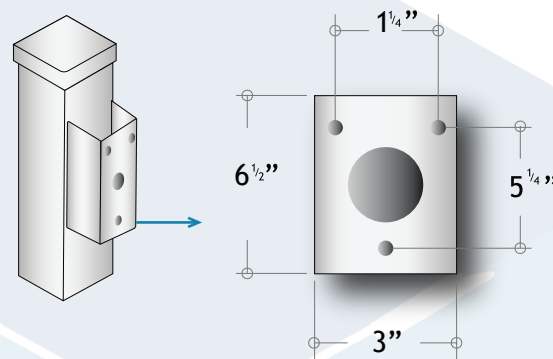


Poste Metálico Cónico Circular

PLACA



PERCHA

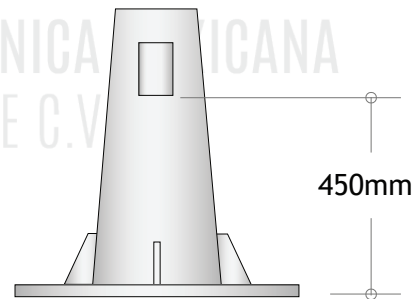
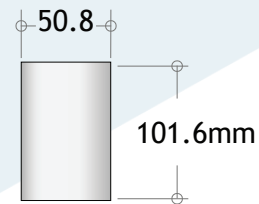


NOTAS GENERALES

Poste conico circular ya sean en punta de poste (ó niple) 51.0 mm x 120.00 mm ó de una hasta 4 perchas para brazo de 1.0, 1.20, 1.50, 1.80, 2.0 y 2.40 ya sea de cédula 30 y 40.

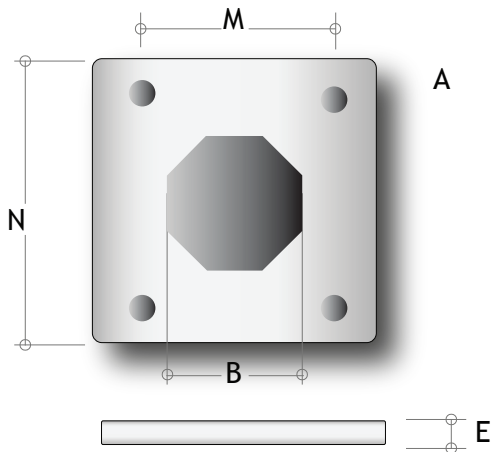
NOMECLATURA						
H	B	P	N	M	E	A
metros	mm	mm	mm	mm	mm	mm
3 a 5	121	76	267	190	9.5	28.6
6 a 8	162	77	267	190	12.7	28.6
9	166	77	267	190	12.7	28.6
10	166	77	267	190	12.7	28.6
12	194	89	305	220	12.7	31.8

REGISTRO

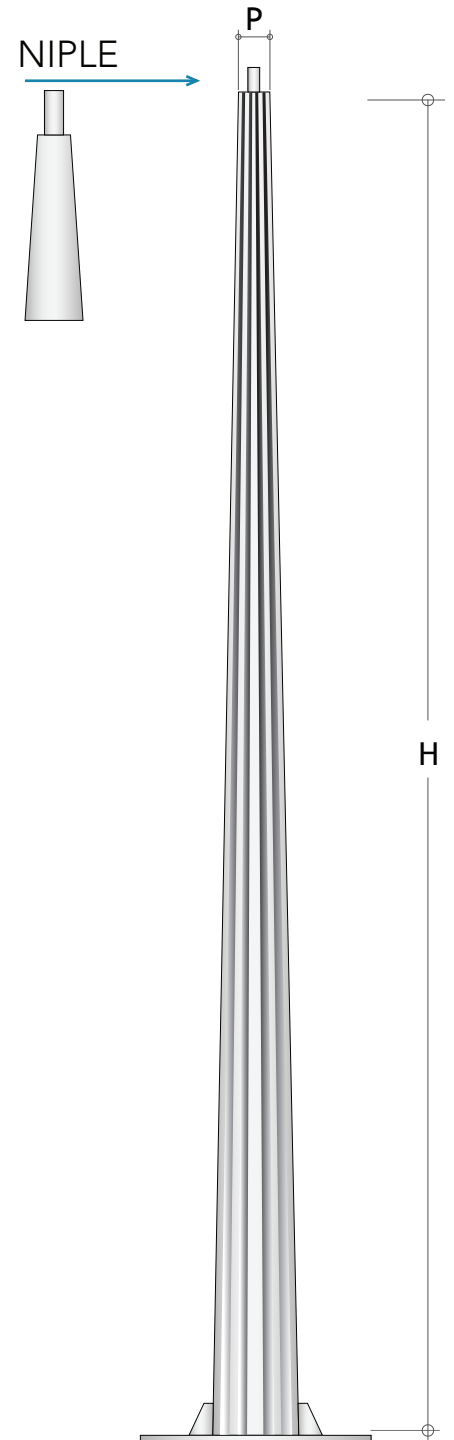
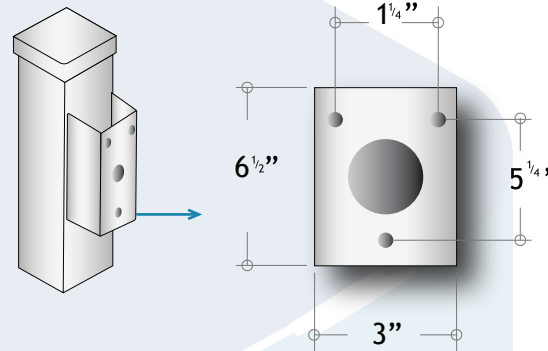


Poste Metálico Cónico Octagonal

PLACA



PERCHA



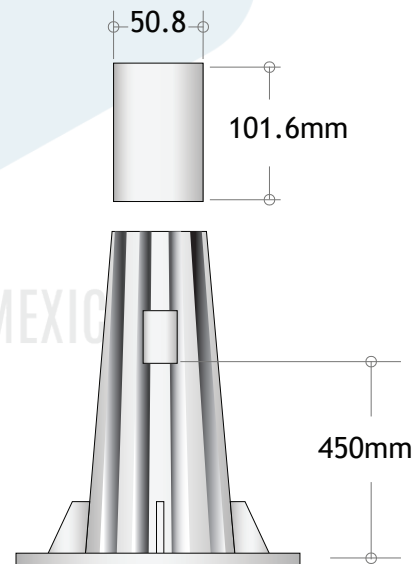
NOTAS GENERALES

Poste conico circular ya sean en punta de poste (ó niple) 51.0 mm x 120.00 mm ó de una hasta 4 perchas para brazo de 1.0, 1.20, 1.50, 1.80, 2.0 y 2.40 ya sea de cédula 30 y 40.

NOMECLATURA

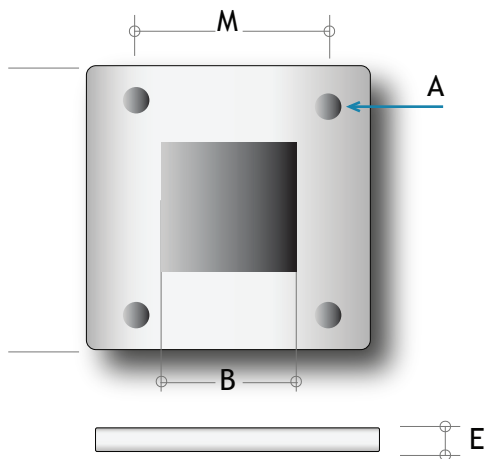
H	B	P	N	M	E	A
metros	mm	mm	mm	mm	mm	mm
3 a 5	121	76	267	190	9.5	28.6
6 a 8	162	77	267	190	12.7	28.6
9	166	77	267	190	12.7	28.6
10	166	77	267	190	12.7	28.6
12	194	89	305	220	12.7	31.8

REGISTRO

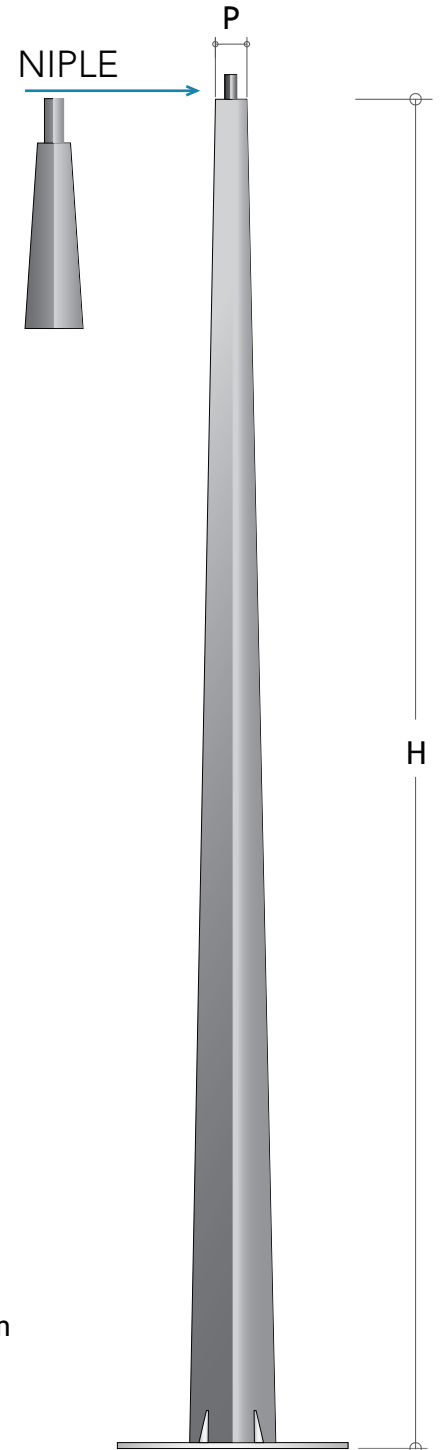
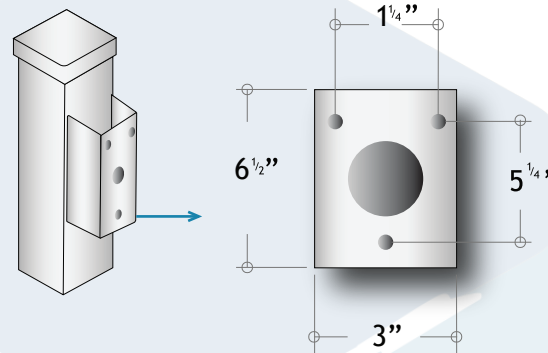


Poste Metálico Cónico Cuadrado

PLACA



PERCHA

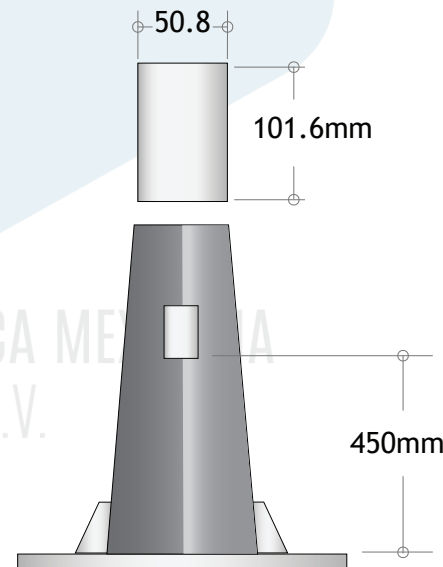


NOTAS GENERALES

Poste conico circular ya sean en punta de poste (ó niple) 51.0 mm x 120.00 mm ó de una hasta 4 perchas para brazo de 1.0, 1.20, 1.50, 1.80, 2.0 y 2.40 ya sea de cédula 30 y 40.

NOMECLATURA						
H	B	P	N	M	E	A
metros	mm	mm	mm	mm	mm	mm
3 a 5	121	76	267	190	9.5	28.6
6 a 8	162	77	267	190	12.7	28.6
9	166	77	267	190	12.7	28.6
10	166	77	267	190	12.7	28.6
12	194	89	305	220	12.7	31.8

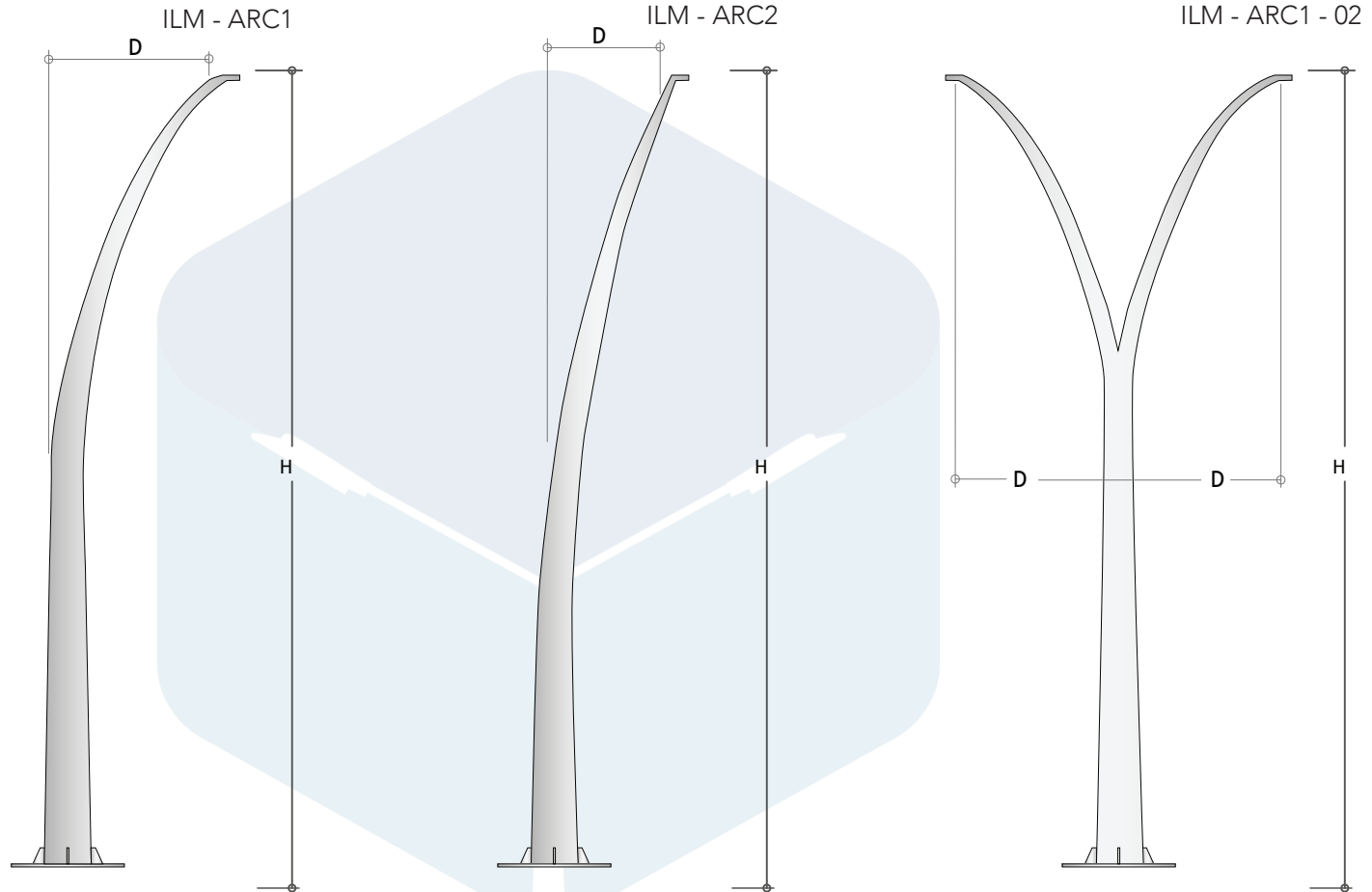
REGISTRO





INDUSTRIA LUMINICA MEXICANA
S.A. DE C.V.

Poste Metálico Curvo Circular



ARC1 (MM)		
ALTURA	CODIGO	D
7,500	WHIP75	1,200
8,000	WHIO80	1,200
9,000	WHIP90	1,200

ARC2 (MM)		
ALTURA	CODIGO	D
7,500	WHIP75	65
8,000	WHIO80	65
9,000	WHIP90	80





INDUSTRIA LUMINICA MEXICANA
S.A. DE C.V.

Poste Gurdian Ingles

POSTE LUMINICO | GUARDIAN INGLES

Poste Guardian Ingles construido en lámina de acero y acrilico dee 5" de diametro, en altura total de 3.10 mts ya incluida la luminaria.

Equipado con 4 tubos de leds de 10 watts ó 2 PLL de 40w con balástra eléctrpmica, para su anclaje cuenta con base placa de 5/16 seccion cuadrada de 25/25cm con 4 perforaciones para recibir anclas de 3/4" con distancia entre centros de 19 cm.

Esta unidad es ideal para resaltar la tranquilidad y la belleza de andadores, plazas y espacios que desean hacer notar.

Colores de Linea: Negro, gris o bien el color de preferencia.

POSTE CON GUARDA

POSTE SIN GUARDA

POSTE

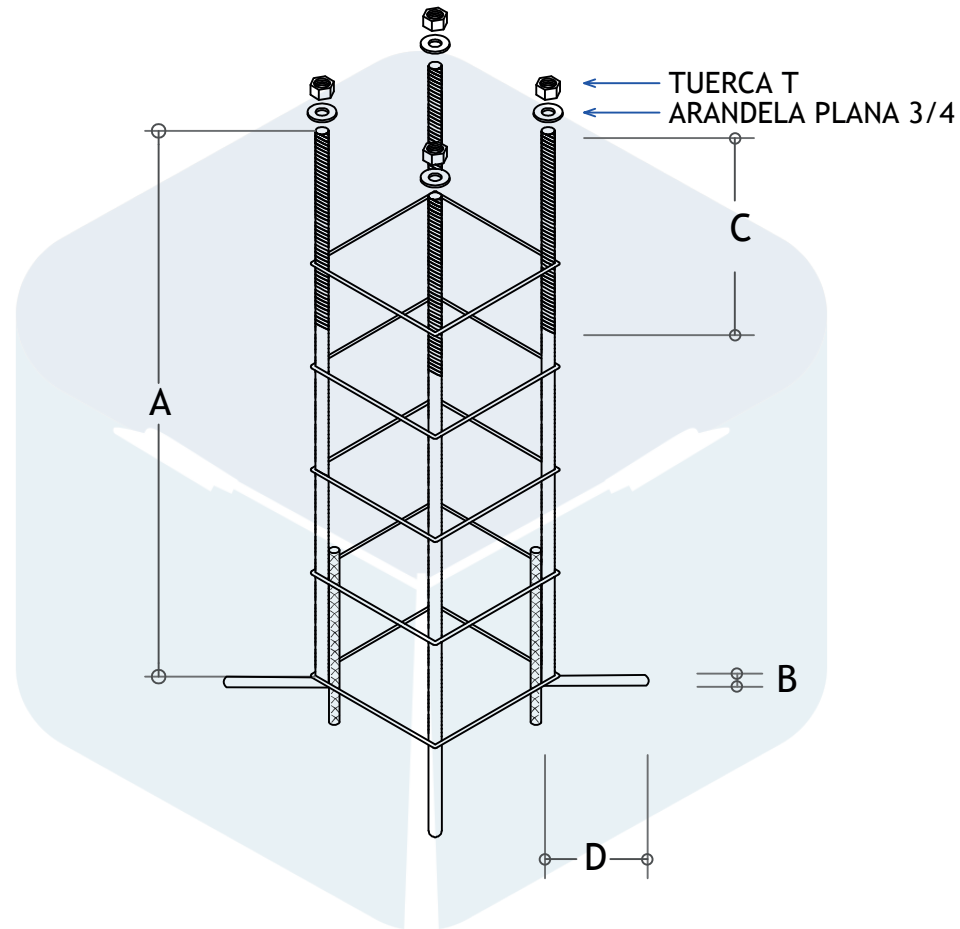
INDUSTRIA LUMINICA MEXICANA
S.A. DE C.V.





INDUSTRIA LUMINICA MEXICANA
S.A. DE C.V.

Anclas



MEDIDAS					
General	A	B	C	D	Peso Aprox.
3/4 X 50	50 cm	3/4	5 cm / 2"	10 cm	1 Kg x pieza
3/4 X 60	60 cm	3/4	5 cm / 2"	10 cm	1 Kg x pieza
3/4 X 90	90 cm	3/4	5 cm / 2"	10 cm	1 Kg x pieza



